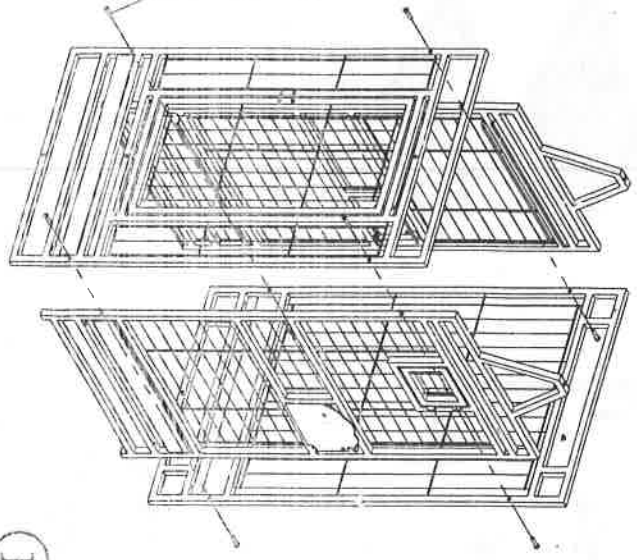
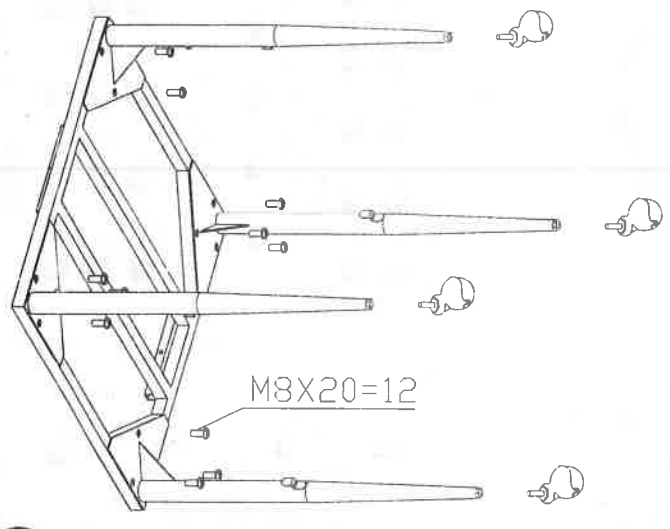


M5X25=8



1

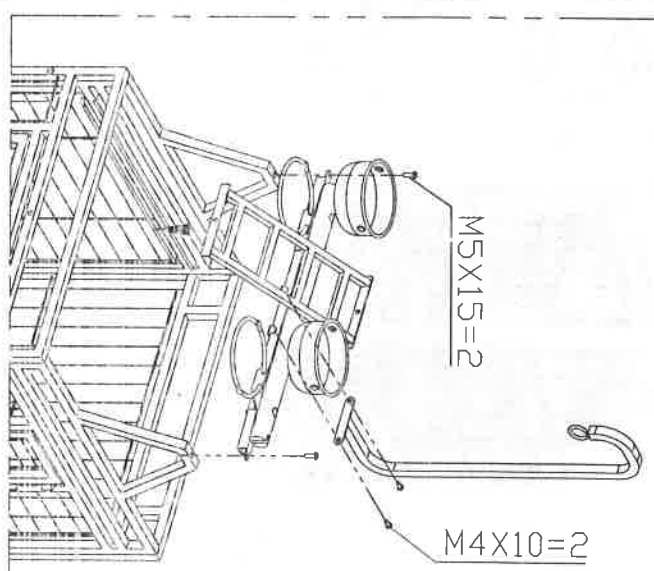
M8X20=12



4

M5X15=2

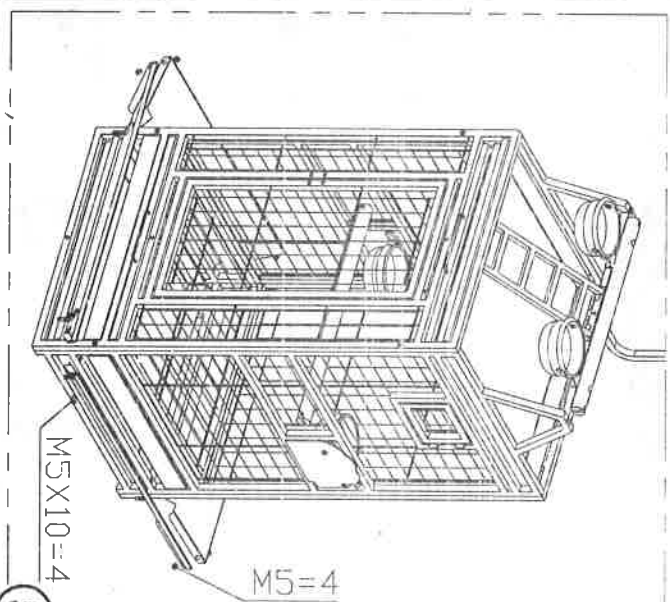
M4X10=2



2

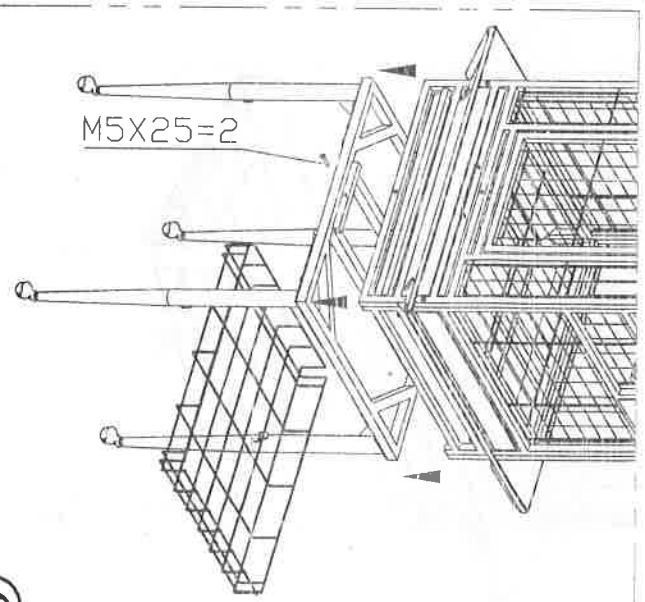
M5X10=4

M5=4



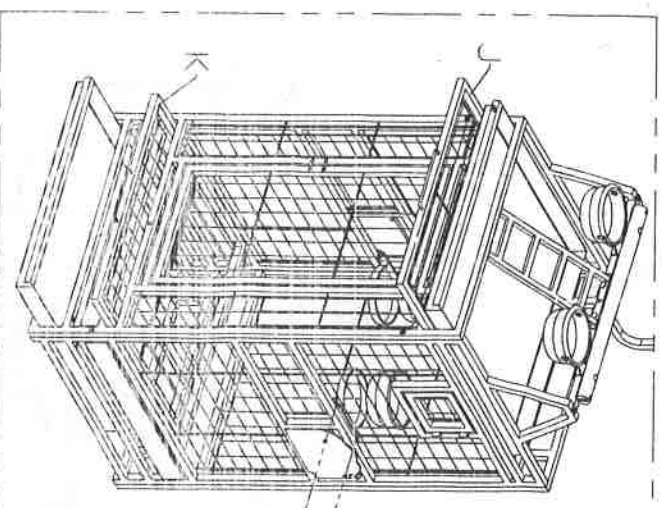
5

M5X25=2



6

M6X10=4



3

