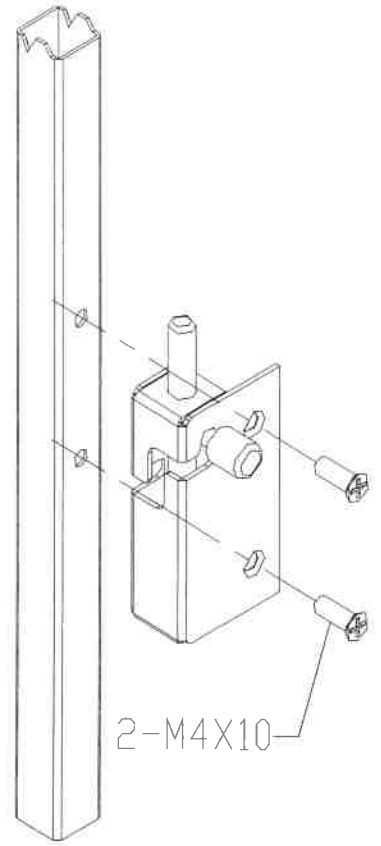
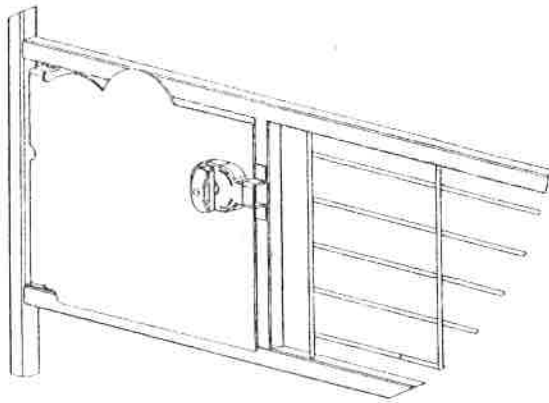
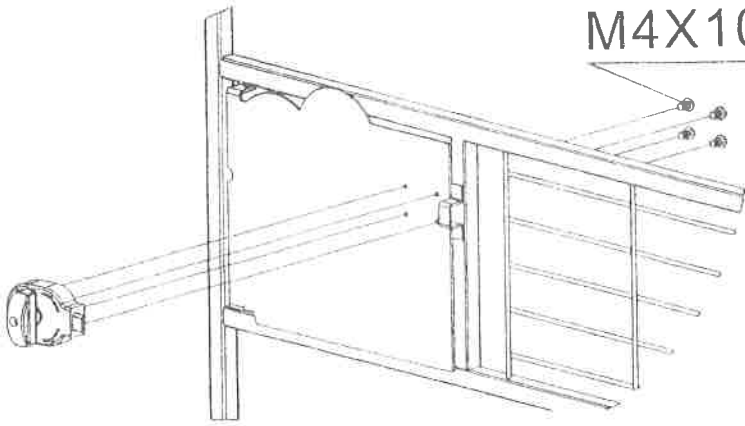
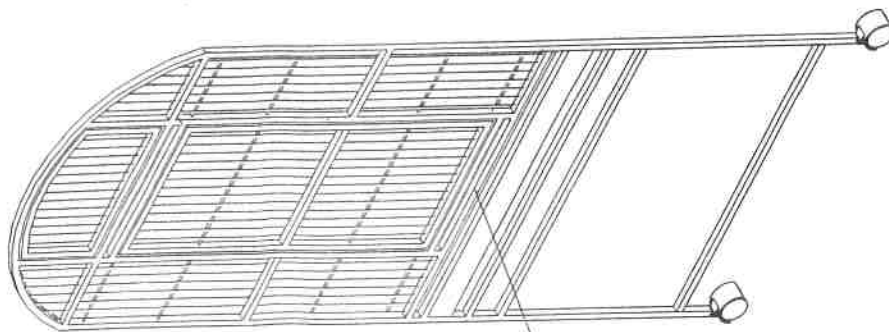


M4X10=4



2-M4X10



M4X25=1

Spring

